

FLAG-GAS, la bandiera aspirante autoportante, trova applicazione dove non si possa installare un impianto di aspirazione sulla parte posteriore della vettura, per problematiche di fissaggio a soffitto. E' un prodotto che permette una maggiore dinamicita' nell'aspirazione dei gas di scarico, in quanto permette il posizionamento di un arrotolatore, sia versione meccanica, che versione automatica darwin, su prolunga di lunghezza da 3 o 5 metri. La bandiera FLAG-GAS e' dotata di apposita staffa per fissaggio murale con rotazione di 180° e staffa fissa di posizionamento arrotolatore (meccanico a molla AR/ARC - DARWIN Ø 75 o 100 mm massimo L=10 mt). Altezza consigliata di installazione H 4/5 mt.



FLAG-GAS, the self-supporting suction flag which finds application in cases where it is not possible to install a aspiration system on the back of the car or for ceiling fixing problems. It is a product that allows a greater dynamism in the exhaust gas extraction, thanks to an automatic or mechanical hose reel mounted on an extension of 3 or 5 meters.

FLAG-GAS is equipped with a 180° rotating wall bracket and a fixed positioning bracket (mechanical AR/AC - DARWIN Ø75 or 100 mm - maximum length 10 m). Recommended installation height 4/5 m.



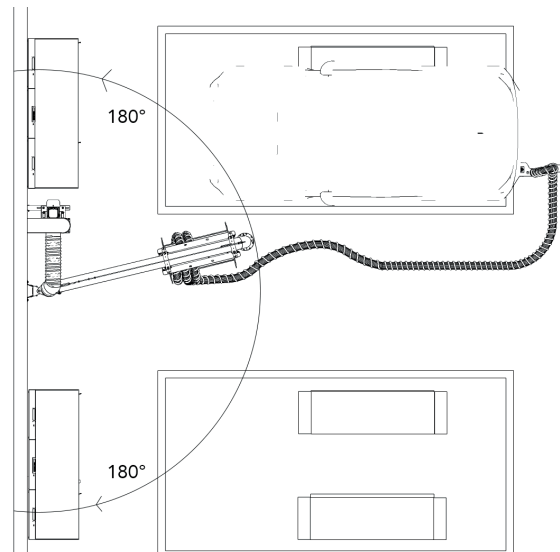
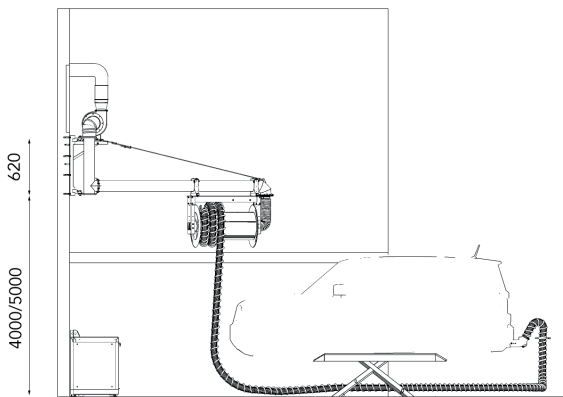
FLAG-GAS, le bras d'aspiration autoportant, trouve une application où un système d'aspiration ne peut pas être installé à l'arrière de la voiture, pour les problèmes de fixation du plafond. c'est un produit qui permet une plus grande dynamicit  pour l'aspiration des gaz d' chappement, parce qu'il permet la fixation d'un enrouleur au dessous du bras positionnement. L'enrouleur peut  tre m canique ou version automatique darwin. Le bras peut  tre de longueur de 3 ou 5 m tres. Le bras FLAG-GAS est  quip  d'un support pour la fixation murale avec une rotation de 180   et d'un support de positionnement du support fixe (AR / ARC m canique - DARWIN   75 ou 100 mm maximum l = 10 mt). Hauteur d'installation recommand e h 4/5 mt.



FLAG-GAS, der abgas-schwenkarm, findet anwendung, wenn ein abgasabsaugssystem nicht auf der r ckseite des autos installiert werden kann, weil unter dem dach nicht installiert werden kann. Es ist ein produkt, das eine gr ssere dynamizit t bei der abgasabsaugung erm glicht, weil ein abgasschlauchfroller unter dem arm montiert werden kann. Der abgasschlauchfroller kann mit federantrieb oder version elektrisch darwin sein. Der schwenkarm kann 3 oder 5 meter lang sein. Der schwenkarm ist mit einer halterung zur wandbefestigung mit 180  -drehung und mit einer konsole f r den abgasschlauchfroller (abgasschlauchfroller modell AR / ARC mit federantrieb - oder elektrisch modell DARWIN   75 oder 100 mm maximal l = 10 mt) ausgestattet. Empfohlene installationsh he h 4/5 mt.



FLAG-GAS, la bandera de aspiraci n autoportante, que encuentra aplicaci n en casos donde no es posible instalar un sistema de extracci n de gases en la parte trasera de los vehiculos o por problemas de fijaci n al techo. Es un producto que permite un mayor dinamismo en la aspiraci n de gases de escape, gracias a un enrollador autom tico o mec nico montado sobre una bandera de 3 o 5 metros. FLAG-GAS est  equipada con un soporte a pared giratorio de 180   y un soporte de posicionamiento fijo (AR/AC mec nico - DARWIN  75 o 100 mm - longitud m xima 10 m). Altura de instalaci n recomendada 4/5 m.



Model	�	L [mm]
FLAG-GAS-3000	�150	3000
FLAG-GAS-5000	�150	5000

Modelli arrotolatori da usare per questa applicazione - Hose reels models to use for this application - Mod les de rouleaux   utiliser pour cette application - Walzenmodelle zur Verwendung f r diese Anwendung - Modelos de enrolladores para usar en esta aplicaci n

AR ARC  75  100

DARWIN  75  100 MAX 10 MT

